

**desco** drill rig



## КОЛОНКОВОЕ БУРЕНИЕ



Официальный дистрибьютор

**Quantum  
Max**

Главная цель “Desco Inc” – успешно решать технологические задачи, снижать себестоимость каждого пробуренного метра, создавать наилучшие условия по эксплуатации и обслуживанию буровых установок. “Desco Inc” работает для того, чтобы предложить буровым компаниям альтернативу традиционному оборудованию. Каждый заказчик имеет право получить новейшую технологию по доступной цене.

“Desco Inc” производит полную линию буровых установок:

- Бурение методом с обратной циркуляцией воздуха;
- Бурение с погружным пневмоударником с продувкой забоя;
- Колонковое алмазное бурение (со съемным керноприемником на тросе);
- Смешанное бурение (бурение с продувкой забоя воздухом и обратной циркуляцией+колонковое алмазное бурение);
- Роторное бурение;
- Бурение для взрывных работ;
- Бурение геотермальных скважин;
- Бурение гидрогеологических скважин;
- Бурение шнековым буром и т.д.
- Направленное бурение (ГНБ)

Вкладывая капитал в буровые установки “Desco Inc”, Вы имеете дело с инновационной компанией высокого класса, которая разрабатывает и производит буровые установки, отвечающие требованиям международных стандартов.







Компактные и мощные буровые установки, предназначенные для колонкового бурения, легко управляемы и мобильны. Их характерной особенностью является мощность гидравлики, которая может быть увеличена за счет дополнительных насосов и увеличения диаметра гидравлических цилиндров. Удобная и надежная система самопогрузки позволяет быстро загрузить установку на транспортное средство без использования грузоподъемного оборудования.

Установки дополнительно комплектуются системой подачи труб и дистанционным радиоуправлением, которые обеспечат более высокую эффективность и безопасность работы.

- Ударно-вращательный метод (погружной пневмоударник)
- Вращательное бурение
- Вертикальное и наклонное бурение (до 45°)
- Съёмный керноприемник на тросе
- Все операции контролируются с пульта управления оператора
- Система самопогрузки на транспортное средство
- Простота и удобство технического обслуживания

Опции: инвертор (220В, 7кВт), гидравлический трубоподатчик, система подогрева в зимний период, дистанционное управление, стеллаж для труб и многое другое по запросу заказчика.

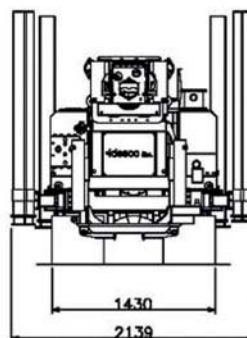
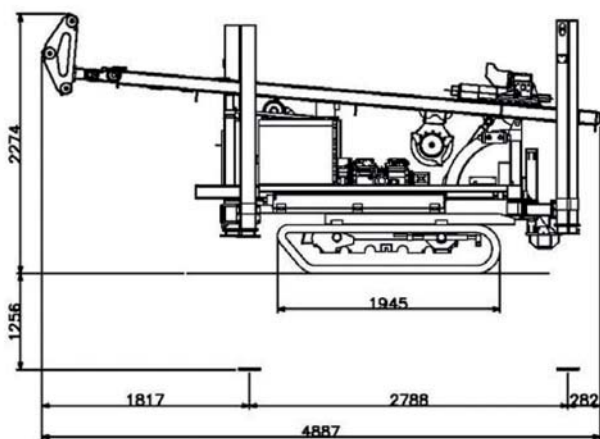
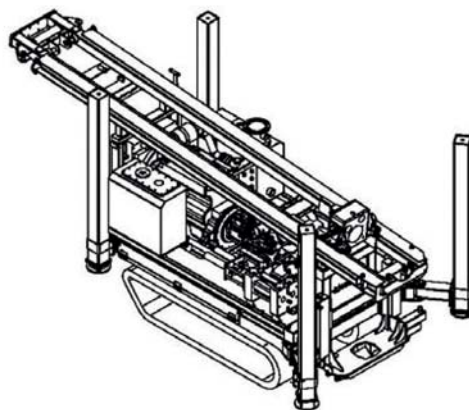
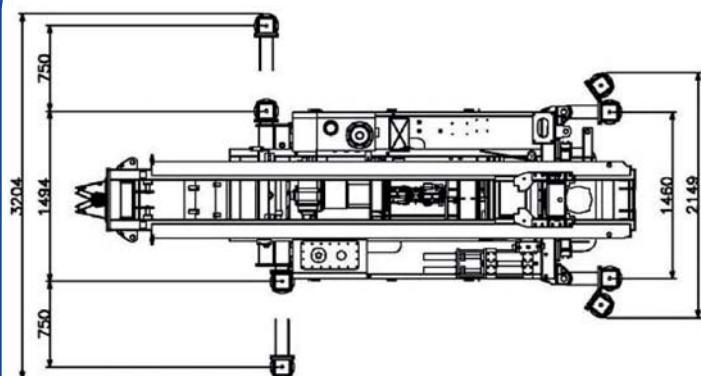
Модель	Глубина бурения, м	Диаметр скважины, дюйм	Усилие гидравлики вверх, т
<b>Самые компактные установки</b>			
SP4500S	500	NQ	10
SP5000S	700	NQ	12
SP5500S	800	NQ	14
<b>Мощные и компактные установки</b>			
SP7000S	1300	HQ	25
SP7500S	900	PQ	30



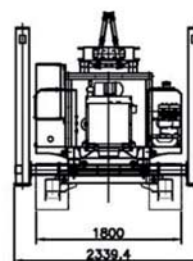
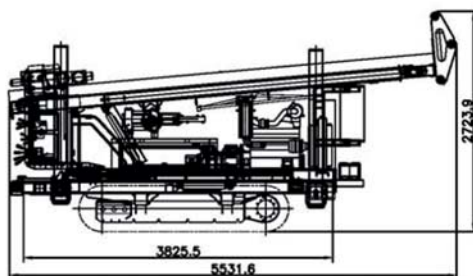
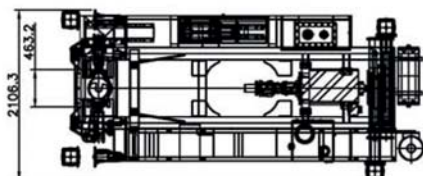
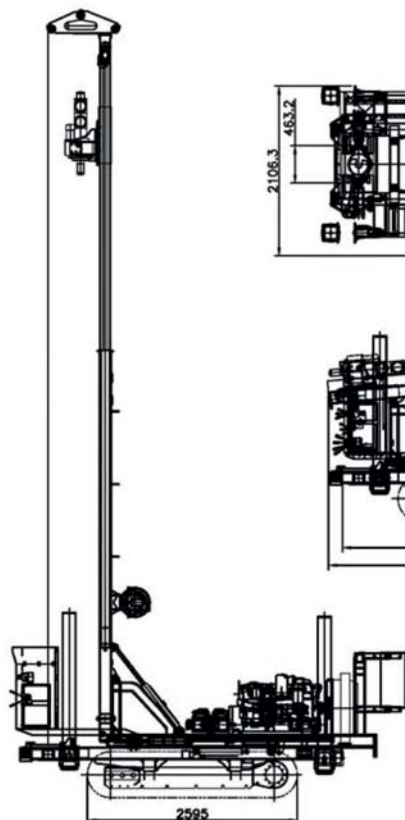


### Техническая спецификация установок для колонкового бурения

	SP4500S	SP5000S	SP5500S	SP7000S	SP7500S
<b>Вращатель</b>	Двухскоростной				4-скоростной
Усилие вращения, кг·м	300/50	300/55	400/60	500/120	750/340/210/120
Скорость вращения, об/мин	0÷100 0÷1200	0÷100 0÷1200	0÷100 0÷1200	0÷100 0÷1200	0÷200/200÷400/ 400÷700/700÷1250
Скорость и усилие вращения регулируются					
<b>Система подачи</b>					
Гидроцилиндр подачи, мм	80×50×3200	90×60×3200	110×70×2750	150×110×3750	160×110×3750
Ход податчика, м	6,4	6,4	5,5	7,5	7,5
Макс. длина бур.трубы, м	6,0	6,0	4,5	6,0	6,0
Усилие гидравлики вверх, т	10	12	12	25	30
Усилие гидравлики вниз, т	5	5	6	12	14
<b>Габариты и вес</b>					
Вес, т	5,0	6,5	7,5	16,5	17,5
Ширина, м	1,8	2,1	2,2	2,3	2,3
Длина, м	4,8	5,5	8,5	10,5	10,5
Высота, м	2,2	2,7	2,5	2,8	3,2
<b>Двигатель</b>					
Модель	Hyundai D4DA	Hyundai D4DA	Hyundai D6BR	Hyundai D6AZ	Hyundai D6AZ
Мощность	100 л.с. при 1800 об/мин	100 л.с. при 1800 об/мин	130 л.с. при 1800 об/мин	270 л.с. при 1800 об/мин	270 л.с. при 1800 об/мин
Система охлаждения	Жидкостная	Жидкостная	Жидкостная	Жидкостная	Жидкостная
Топливный бак, л	150	150	200	300	300
Электропитание	24 В пост.ток	24 В пост.ток	24 В пост.ток	24 В пост.ток	24 В пост.ток
<b>Гидравлическая система</b>					
Основной насос	С контролируемой производительностью, давлением, протоком				
Модель насоса	K3V63*2+45*2 (3 насоса)	K3V63*2+45*2 (3 насоса)	K3V80*2+45 (3 насоса)	K3V112*2+28*2 (4 насоса)	K3V140*2+63*2 (4 насоса)
Проток масла, л/мин	200	200	320	480	550
Объём гидробака, л	200	200	300	400	400
Рабочее давление, бар	280	280/280	280	280	280
<b>Рабочий стол и гидронулеты</b>					
Рабочий стол, макс. Ø	8"	8"	8"	8"	8"
Гидронулеты, Ø	8"	8"	8"	8"	8"
<b>Система самопогрузки</b>					
4 гидравлических домкрата, задние выдвигаемые в сторону, передние поворотные на 45°					
Клиренс, мм	1430	1430	800	800	800
Ширина, мм	3000	3000	3000	3000	3000
Шасси Doosan	Резина или сталь	Сталь	Сталь	Сталь	Сталь
<b>Основная лебёдка</b>					
Тип	Планетарный с переменной скоростью, с тормозом				
Грузоподъёмность, т	3	3	5	10	10
Объём катушки	12мм×25м	12мм×25м	12мм×25м	14мм×30м	14мм×30м
Металлический трос	Катушка на 300м×5мм(300кг)	Катушка на 300м×5мм(300кг)	Катушка на 1000м×5мм(500кг)	Катушка на 1300м×6мм(900кг)	Катушка на 1800м×6мм(1200кг)
<b>Буровой насос</b>					
Поршневой насос					
Производительность, л/мин	150	150	150	300	300
Максимальное давление, бар	40	40	40	40	40



SP 4500S

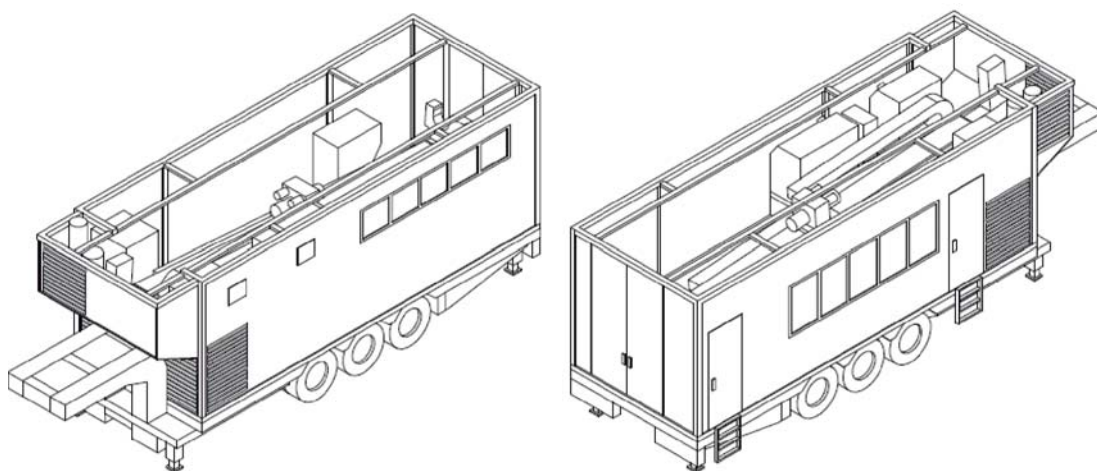


SP 5000S



### СПЕЦИАЛЬНОЕ ПРЕДЛОЖЕНИЕ ОТ DESCO

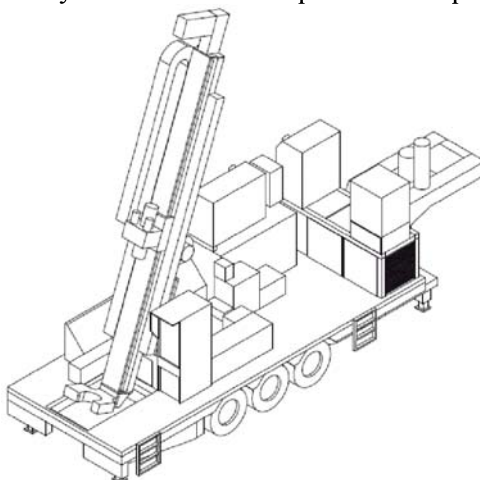
Компания предлагает передвижные колонковые буровые установки в тепляках для использования их в зимний период. Полностью изолированная буровая установка, позволяет оператору производить полноценный процесс бурения без особых затруднений. Верх установки закрыт, имея откидные дверцы для подъема и опускания мачты. Имеются боковые дверцы для лучшего технического обслуживания основных узлов, а так же дополнительной вентиляции в летний период.



#### Комплектация:

- панель управления
- буровой насос
- гидравлическая система в комплекте с дизельным двигателем
- топливный и гидравлический баки
- система подачи буровых труб
- гидравлические люнеты, труборазворот
- генератор
- верстак (для проведения ремонтных работ и разбора керноприемника)
- гидравлические домкраты для фиксации буровой установки в горизонтальном положении
- заправочные отверстия для топливного бака, для водяного насоса
- для лучшего сервисного обслуживания все точки для слива выведены наружу

#### Буровая установка смонтирована на прицепе



## Специальная техника компании Desco



Специальное оборудование предназначено для перевозки грузов, буровых труб. Может комплектоваться телескопической стрелой для подъема грузов. Полностью гидрофицирована. Грузоподъемность до 8 т. Преодоление уклона до 30 градусов. Может быть укомплектована дополнительной маслостанцией или буровым насосом любой производительности, а так же инвертором, системой самопогрузки на тягач, подогрев (в зимний период), дистанционной системой управления передвижением и другими опциями по желанию заказчика. Все операции производятся с пульта оператора.



Компактная маслостанция



Буровой насос от 200 – 1000 л/мин





### ОПРОСНЫЙ ЛИСТ

для выбора модели и комплектации буровой установки и метода бурения

Название компании	
Контактное лицо	
Телефон, эл.почта	
Комплектация буровой установки	Нужное отметить
<b>Метод бурения</b>	
RC (бурение с обратной циркуляцией), пневмобурение	
RC + Diamond –многофункциональная установка (бурение с обратной циркуляцией и колонковое бурение), пневмобурение	
Установка для бурения на воду, пневмобурение	
Колонковое бурение	
Глубина бурения (колонковое NQ, HQ)	
Глубина бурения (RC, пневмобурение)	
<b>Шасси</b>	
На гусеничном ходу	
На колесном ходу (тягач Hunday, КРЗ, Камаз)	
Без шасси (для монтажа на тягач Заказчика)	
<b>Буровая платформа</b>	
Дистанционное управление позиционированием (при выборе на гусеничном шасси)	
Магазин для буровых труб на платформе (стационарный)	
Магазин для буровых труб на платформе (подвижный с гидроприводом)	
Гидравлический податчик труб	
Инвертор - 220В, 7кВт	
Система подогрева масла дизельного двигателя	
Циклон (пробоприемник)	
Делитель проб (50%-50%; 75%-25%)	
Буровой насос ( давление, производительность - указать)	
<b>Компрессорная установка</b>	
Компрессор воздушный 25бар 25 м.куб/мин, ELGI, Индия	
Компрессор воздушный 25бар, 25 м.куб/мин, Ingersoll Rand, США	

Заполненный опросный лист отправьте, пожалуйста, по факсу +7(727)3032609

г.Алматы., ул.Шаляпина 20., офис 106  
Тел\факс: 727-3032609  
Тел. 727-3032612 [info@quantummax.kz](mailto:info@quantummax.kz)  
[quantummax@yahoo.com](mailto:quantummax@yahoo.com) [www.quantummax.kz](http://www.quantummax.kz)